

PCM-510

PROFISSIONAL CONDENSER MICROPHONE

Aplicações

Vocal principal, back vocal, captação de instrumentos de cordas através de amplificadores, gravação em estúdio e percussão em geral.

Características

- Corpo em zinco
- Cápsula de condensador
- Chave liga e desliga magnética

Especificações Técnicas

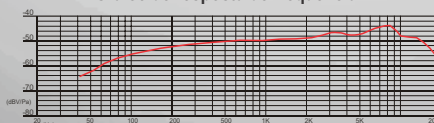
- Microfone Condensador
- Padrão uni-direcional
- Resposta de frequência: 50 a 18 KHz
- Impedância: $1000 \Omega \pm 30\%$
- Sensibilidade: $-45\text{dB} \pm 3\text{dB}$ ($0 \text{ dB} = 1\text{V/Pa}$ at 1kHz)
- Max. SPL: 136dB (at 1kHz $\leq 1\%$ T.H.D)
- Relação sinal-ruído: 60dB
- Alimentação: Pilha AA 1,5 V
- Cabo balanceado de 6 m XLR - P10

Conteúdo do Kit:

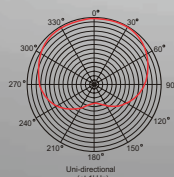
- Bolsa para microfone
- Manual
- 1 Pilha AA



Gráfico de resposta de frequência



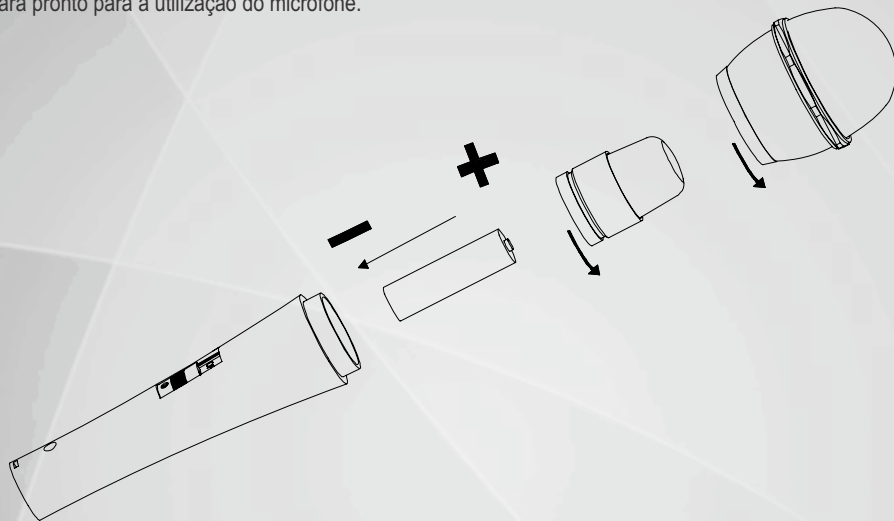
Frequency Response Graph



Modo de instalação

- 1 Desrosqueie o globo e retire-o,
- 2 Desrosqueie a cápsula e retire-a,
- 3 Insira a pilha AA na polaridade correta,
- 4 Recoloque a cápsula e o globo,
- 5 Conecte o cabo.

Você estará pronto para a utilização do microfone.



A Tecnisystem Industrial do Brasil: Assegura ao proprietário-consumidor deste microfone com fio garantia contra qualquer defeito de material ou de fabricação que nele se apresentar no **prazo de 90 dias legais** (lei 8078/1990 - CDC) e um adicional de **275 dias** pela fábrica limitada ao equipamento contado a partir da data da aquisição, apresentando a nota fiscal e carimbo da loja datado no manual, assim sendo um total de **1 ano de garantia**.

A Tecnisystem restringe sua responsabilidade à substituição de peças defeituosas desde que, a critério de seus técnicos credenciados, se constate que o defeito nas peças a serem substituídas surjam em condições normais de uso. A Tecnisystem declara a garantia nula e sem efeito se o aparelho sofrer qualquer dano provocado por acidentes físicos (queda de raio, maresia, umidade excessiva ou reparo por pessoas não autorizadas). Consulte o seu revendedor, caso necessite de assistência técnica em São Paulo - capital ligue para 11 3926-5958, outras localidades 0800-7070254. Mais informações, consulte nossa página na web: www.microfonetsi.com.br



TECNISYSTEM INDUSTRIAL DO BRASIL LTDA.
www.microfonetsi.com.br

